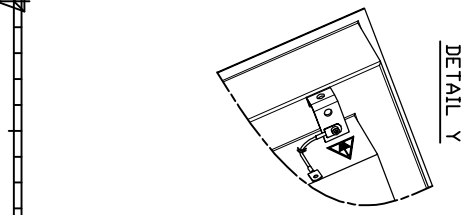
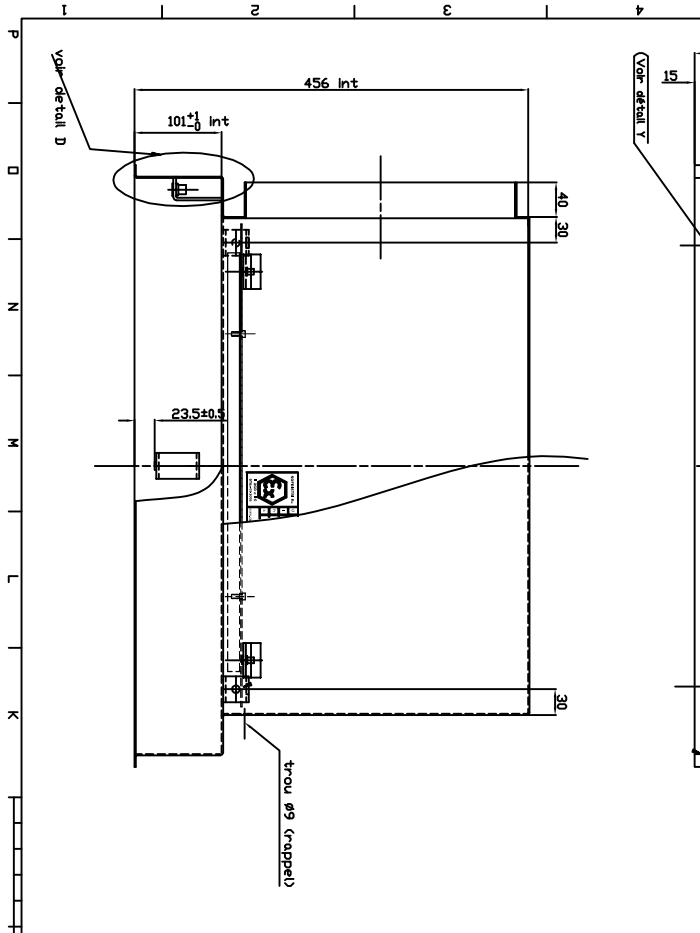


Construction : Soudures continues étanches



A		LUDOVIC	
Date: 12/29/11		Projet: Habitat basse pression de	
NOM: MONTAGE		PROJET: Projet habitable	
MATERIEU: acier		MODIFICATIONS: Particularités epoxy	
COTE: 4.1 mm		PROTECTION: RAL 9010	
REMARKS: Case		MAISE: 15KG	
TELEPHONES GENERALES: 79055 2325			
REFERENCE DU CDE: 5567-03-040			
SDF: Distri Plafonnier ATEX			
FILTIRE: 610x610x66			
AVEC: Grille Regulation			
A1		5567-03-040	
7700 MILANO - C. Dante 30 - Tel: 02 76011111 - Fax: 02 76011112			
L'INGENIERIALE S.p.A. è un'azienda specializzata in servizi di ingegneria e progettazione per il settore edile e impiantistico.			