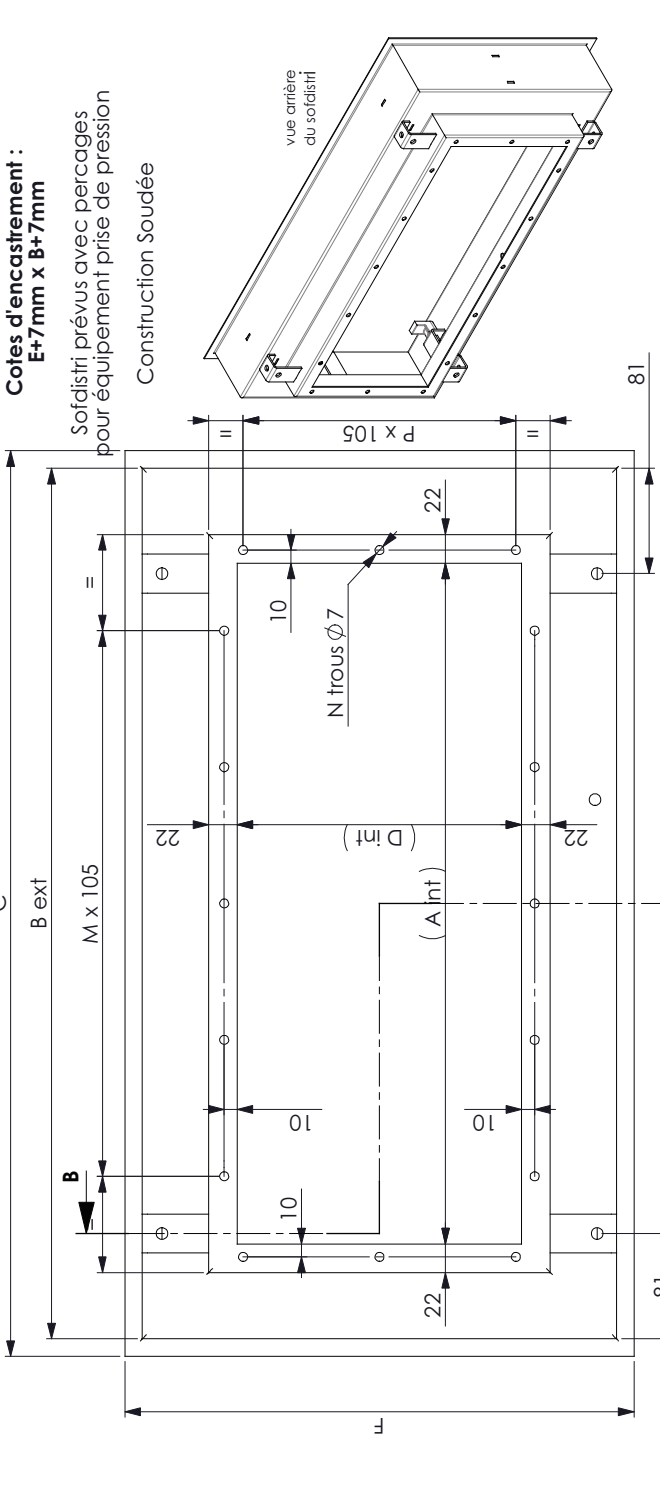
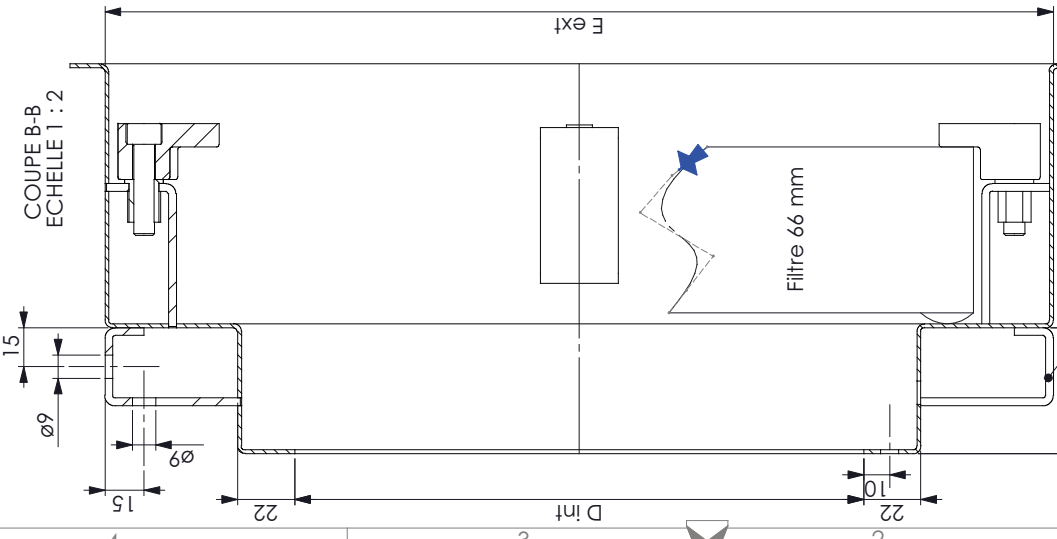


A B C D E F G H I



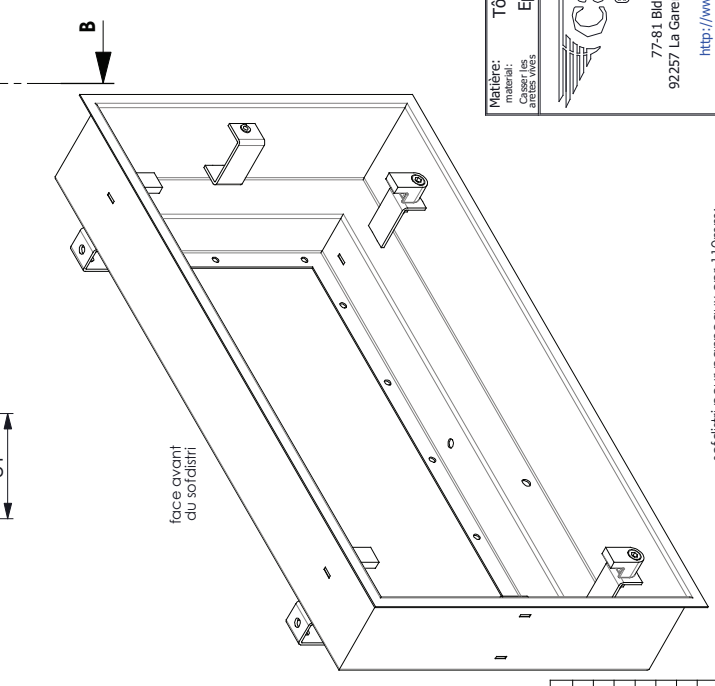
Construction Soudée

Sofdistri prévus avec percages pour équipement prise de pression

vue arrière du sofdistri

face avant du sofdistri

Référence	FILTRE	A	B	C	D	E	F	N	M	P
5507 5810	3P3	219	365	392	219	365	392	10	2	1
5507 5010	3P6	524	670	697	219	365	392	16	4	2
5507 5110	3P7	676	822	849	219	365	392	20	6	2
5507 5210	9P3	829	975	1002	219	365	392	22	8	1
5507 5510	6P6	524	670	697	524	670	697	20	4	4
5507 5610	9P6	829	975	1002	524	670	697	26	8	3
5507 5612	9P7	829	975	1002	676	822	849	30	8	5
5507 5710	12P6	1134	1280	1307	524	670	697	32	10	4
5507 xxxx	12P3	1134	1280	1307	219	365	392			
5507 xxxx	9P9	829	975	1002	829	975	1002			



Matière: Tôle électro-zinguée  
matériau: Caseril les  
autres axes

Protection: Peinture epoxy cuite  
au four RAL9010

Référence ou code: Voir tableau

Tolérances générales:  
general tolerances  
±1 mm

Masses:  
masse

Remplace:  
in place of:

Affaire:  
file

Status: BPE

**SOFDISTRI muraux  
pour panneau epr 66.5mm**

**5507 00 124**

Ech: 1:4  
Rev:

77-81, Bid de la République  
92257 La Garenne Colombes - France  
<http://www.camfilfr.com>

format: A3  
size

date: 30/03/99  
d/m/y

Dessiné par: Nadaud  
Drawn by:

sofdistri pour panneaux epr 110mm:  
voir plan 5507 00 152

REV.	Nom	DESCRIPTION	DATE	APPROUVE
H	Lavasseur	Ajout codif 5507-5110	25/03/10	
G	Delouire	Retour de 22 vers l'intérieur et dessin retail	10/08/2006	
F	Delouire	Ajouté référence 5507 5612	17/05/06	
E	Delouire	Mise à jour dessin	18/02/05	
D	Pasco	Mise à jour Sofdistri	18/10/05	
C	Nadaud	Mise à jour Sofdistri	22/03/00	
B	Nadaud	ajouté référence 5507 5810	10/12/99	
A	Nadaud	1ère émission	30/03/99	